

ATカット水晶振動子 (表面実装・プラスチックパッケージ)

RoHS対応

CM309E

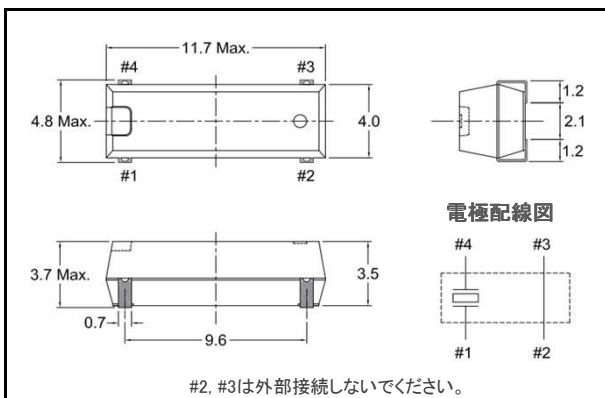
1,000個/リール



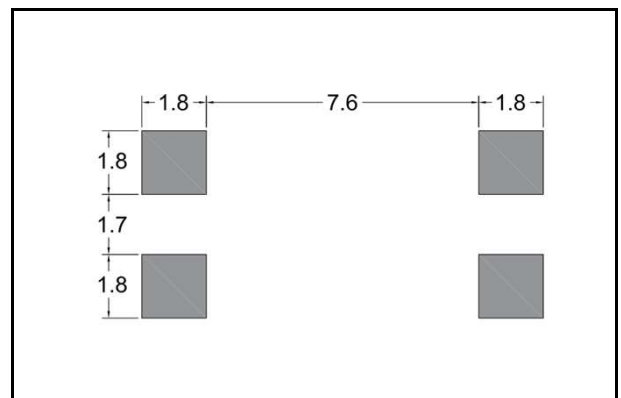
■ 特長

- 対応周波数 : 4.0 ~ 64.0MHz
- 外形寸法 (mm)
L : 11.7 x W : 4.8 x H : 3.7
- 推奨用途
一般民生機器

■ 外形寸法 [mm]



■ 推奨ランドパターン [mm]



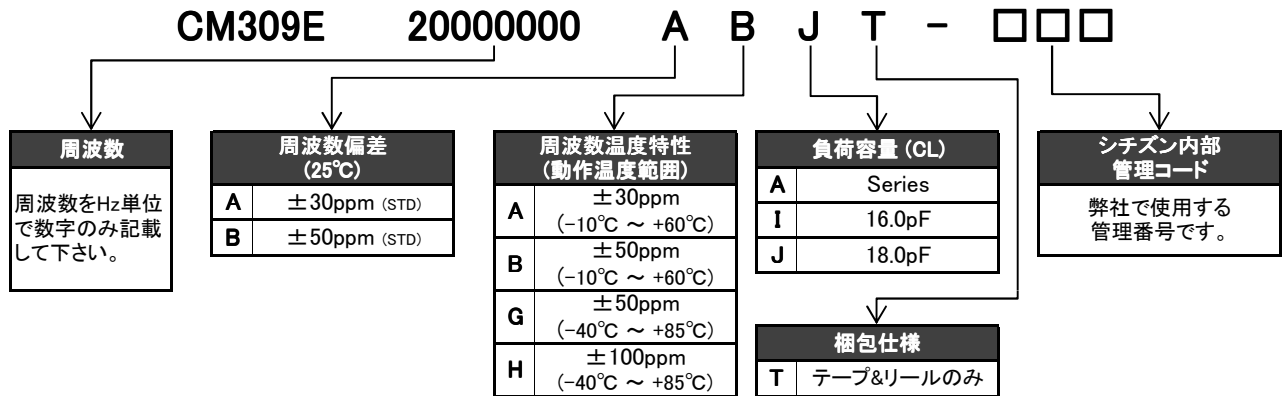
■ 標準仕様

| 項目 | 型名 | CM309E | 条件 |
|-----------|----------------|--|------------------|
| 公称周波数 | f_0 | 4.0MHz ~ 29.999MHz (基本波) 30.0MHz ~ 64.0MHz (3次OT) | 対応周波数はお問合せ下さい。 |
| 周波数偏差 | $\Delta f/f_0$ | $\pm 30\text{ppm}$ | 基準温度(25°C) |
| 周波数温度特性 | $\Delta f/f_0$ | 5.5MHz未満: $\pm 50\text{ppm}$ 5.5MHz以上: $\pm 30\text{ppm}$ | -10°C ~ +60°C |
| 動作温度範囲 | T_{OPR} | -40°C ~ +85°C | |
| 保存温度範囲 | T_{STR} | -55°C ~ +125°C | |
| 等価直列抵抗 | R_1 | 下表参照 | 基準温度(25°C) |
| 負荷容量 | C_L | 16.0pF / 18.0pF / Series | ご指定ください。 |
| 並列容量 | C_0 | 5.0pF Max. | |
| 励振レベル | DL | 100 μ W | |
| 絶縁抵抗 | I_R | 500M Ω Min. | DC100V \pm 15V |
| 経時変化(1年目) | $\Delta f/f_0$ | $\pm 5\text{ppm Max.}$ | 25°C \pm 3°C |

■ 等価直列抵抗 (R₁)

| 周波数範囲 (MHz) | 4.0 ≤ f ₀ < 5.5 | 5.5 ≤ f ₀ < 6.0 | 6.0 ≤ f ₀ < 10.0 | 10.0 ≤ f ₀ < 12.0 | 12.0 ≤ f ₀ < 16.0 | 16.0 ≤ f ₀ < 30.0 | 30.0 ≤ f ₀ < 36.0 | 36.0 ≤ f ₀ < 64.0 |
|-------------|----------------------------|----------------------------|-----------------------------|------------------------------|------------------------------|------------------------------|------------------------------|------------------------------|
| モード | 基本波 | 基本波 | 基本波 | 基本波 | 基本波 | 基本波 | 3次OT | 3次OT |
| 等価直列抵抗 | 150 Ω Max. | 100 Ω Max. | 80 Ω Max. | 60 Ω Max. | 50 Ω Max. | 40 Ω Max. | 100 Ω Max. | 80 Ω Max. |

■ パーツナンバリングシステム



※対応可能仕様については弊社までお問合せ下さい。

■ 製品印字 [標準印字]

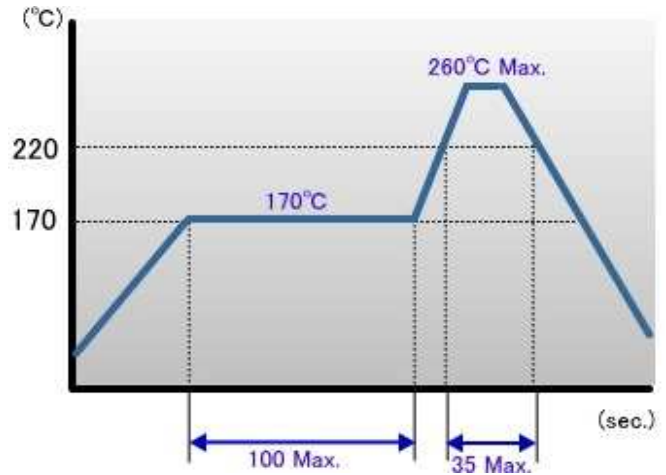


- C AA : 弊社管理記号
- y : 製造年 (西暦下1桁)
- m : 製造月 (Table.1参照)
- f : 周波数
- M : MHz

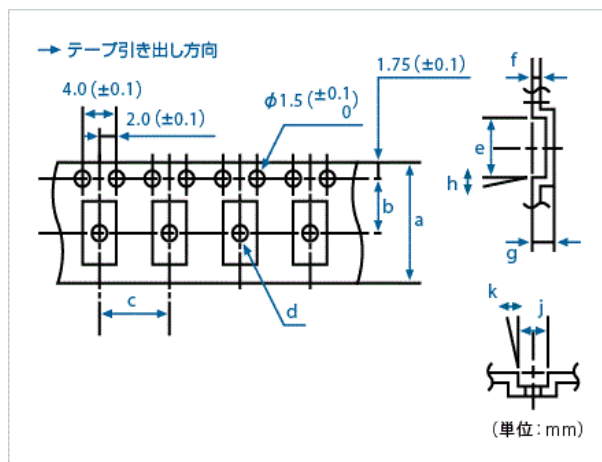
Table.1

| | | | | | | | |
|----|---|---|-----|---|----|----|----|
| 月 | 1 | 2 | ... | 9 | 10 | 11 | 12 |
| 記号 | 1 | 2 | ... | 9 | X | Y | Z |

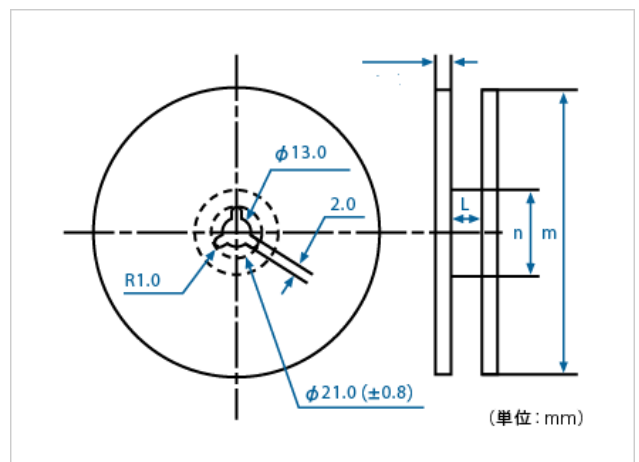
■ リフロープロフィール



■ 梱包仕様



JIS C 0806 TB1208NEIAJ 及び RC-1009B TE1208N適合



JIS C 0806 R12R 及び EIAJ RC-1009B R15適合

| 個/リール | a | b | c | d(φ) | e | f | g | h | j | k | l | m(φ) | n(φ) |
|-------|------|------|------|------|------|-----|-----|----|-----|----|------|------|------|
| 1,000 | 24.0 | 11.5 | 12.0 | 1.5 | 11.9 | 0.4 | 4.0 | 5° | 4.9 | 5° | 25.5 | 330 | 100 |

製品仕様は予告なしに変更されることがあります。

Rev.3